

Серия
ХЦК



■ **Применение**

Быстроразъемный хомут предназначен для быстрого и надежного крепления различных элементов вентиляционной системы круглого сечения.

■ **Конструкция**

Хомут изготовлен из полосы оцинкованной стали, на которую наклеивается микропористая резина для поглощения вибрации. Хомут изготовлен с возможностью крепления на стену или потолок.

Серия
ХЦ



■ **Применение**

Быстроразъемный хомут предназначен для быстрого и надежного монтажа и соединения различных элементов вентиляционной системы круглого сечения. Хомуты облегчают установку и снятие вентиляторов для обслуживания и чистки.

■ **Конструкция**

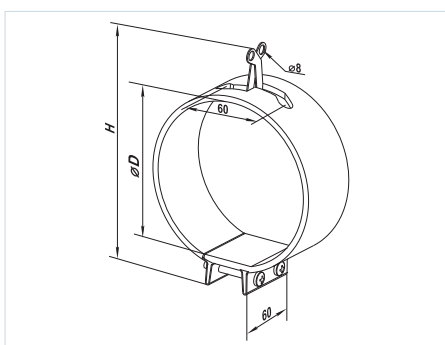
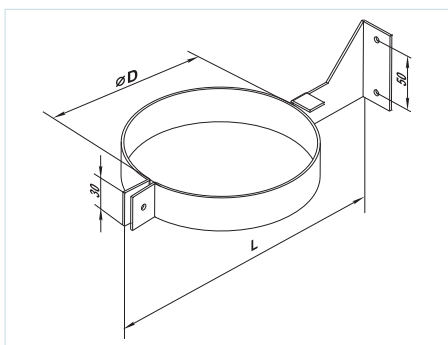
Хомут изготовлен из полосы оцинкованной стали, уплотненный с внутренней стороны микропористой резиной для улучшения герметизации соединений и снижения вибрации. Быстроразъемные хомуты стягиваются двумя болтами.

Габаритные размеры изделий:

Тип	Размеры, мм		Масса, кг
	∅D	L	
ХЦК 100	100	204	0,21
ХЦК 125	125	229	0,22
ХЦК 150	150	254	0,25
ХЦК 160	160	264	0,26
ХЦК 200	200	304	0,31
ХЦК 250	250	354	0,35
ХЦК 315	315	419	0,42

Габаритные размеры изделий:

Тип	Размеры, мм		Масса, кг
	∅D	H	
ХЦ 100	100	172	0,206
ХЦ 125	125	198	0,232
ХЦ 150	150	224	0,296
ХЦ 160	160	232	0,358
ХЦ 200	200	274	0,42
ХЦ 250	250	326	0,55
ХЦ 315	315	380	0,65



Условное обозначение: _____

Серия	Диаметр фланца, мм
ХЦК ХЦ	100; 125; 150; 160; 200; 250; 315